

YBA

Livret d'utilisation

Genesis S2 Streaming Music Centre



INDEX

Page 3	Mises en garde et précautions
Page 4	Conseils
Page 5	Garantie
Page 6	Découvrir le S2 : Vue avant.- Commandes
Pages 7-8	Découvrir le S2 : Vue arrière - Connectivité
Page 9	Le disque dur interne
Page 10	La télécommande
Page 11	Fonctionnement
Pages 12-13	Réglages des paramètres du système
Pages 14-16	Réglage des paramètres de lecture
Page 17	Sélection entrée et sortie
Page 18	Services de streaming
Page 19	Caractéristiques

Mises en garde et précautions



ATTENTION: Pour réduire le risque de choc électrique, n'essayez pas d'ouvrir l'appareil. Confiez l'entretien seulement à un personnel qualifié.



Ce pictogramme alerte l'utilisateur sur la présence d'une tension dangereuse à l'intérieur du boîtier de l'appareil, qui peut constituer un risque de choc électrique.



Ce pictogramme alerte l'utilisateur de la présence d'instructions importantes et de maintenance (entretien) dans la documentation accompagnant le produit.

Cet appareil est conçu et fabriqué pour répondre aux strictes de qualité et les normes de sécurité. Vous devrez lire toutes les instructions de sécurité et de fonctionnement avant d'utiliser le produit. Conservez le manuel pour vous y reporter dans le futur et respectez tous les avertissements dans le manuel ou sur le produit.

AVERTISSEMENT: Pour éviter le risque de choc électrique ou d'incendie, ne pas exposer ce produit à la pluie ou à l'humidité.

L'eau peut provoquer un court-circuit. Ne pas utiliser les produit à l'extérieur ou près d'une source d'eau, par exemple à côté d'une baignoire, un lavabo, un évier, dans une cave humide ou près d'une piscine, etc. Veillez à ce que ni objets ni liquides ne tombent dans l'appareil à travers les ouvertures.

Ne pas placer ce produit sur un lit, un canapé, un tapis ou sur une surface instable, ni dans un meuble fermé, où la ventilation pourrait être entravée. Nous recommandons une distance minimale de 100 mm (4 pouces) autour de tous les côtés et le dessus du produit à fournir une ventilation adéquate. Assurez-vous que les orifices de ventilation au-dessous et sur le couvercle supérieur de votre appareil ne sont ni obstrués, ni masqués par un objet ou de la poussière.

Placez le produit à l'écart des flammes ou de toute source de chaleur tels que radiateurs, poêles ou autres appareils (y compris d'autres appareils électroniques) qui produisent de la chaleur. L'amplificateur a été conçu pour une utilisation dans des climats modérés.

Vous ne devriez jamais tenter de réparer le produit au-delà de ce qui est décrit dans ce manuel. Toutes les autres réparations doivent être confiées à du personnel spécialisé. Le fusible utilisé dans ce dispositif se trouve sur la prise secteur. Toujours utiliser exactement le même fusible que celui fourni avec votre appareil.

Si une odeur anormale ou de la fumée se dégage de l'appareil, éteignez-le immédiatement et débranchez l'appareil de la prise électrique. Contactez immédiatement votre revendeur.

Le produit doit être confiée à du personnel qualifié dans les cas suivants:

- Le cordon d'alimentation ou la fiche est endommagé ;
- L'appareil est tombé ou le boîtier a été endommagé ;
- Des objets ou du liquide sont tombés dans l'appareil ;
- L'appareil a été exposé à l'humidité ;
- L'appareil ne semble pas fonctionner normalement ou ses performances sont altérées.

Nous vous remercions pour l'achat de cet appareil YBA. Il est conçu pour vous procurer de nombreuses années de plaisir d'écoute.

Les produits YBA ont été fabriqués avec la même fierté et l'attention aux détails comme tous les autres produits réalisés depuis notre création en 1981. Cet appareil vous donnera la meilleure qualité audio.

Ce manuel a été conçu pour vous donner toutes les informations dont vous avez besoin pour installer, raccorder, configurer et utiliser votre produit. Pour votre propre sécurité et pour s'assurer qu'aucun dommage ne se produise, nous vous recommandons fortement de lire attentivement les consignes de sécurité avant l'installation.

Nous vous recommandons de poser cet appareil sur un support adapté.

Il est toujours conseillé de débrancher l'appareil de l'alimentation secteur avant de le nettoyer. Le châssis ne devrait normalement être essuyé qu'avec un chiffon doux, non pelucheux et très légèrement humide. Ne pas utiliser de diluants de peinture ou de solvants chimiques ou autres produits de nettoyage car ils peuvent causer des taches indélébiles.

Branchez le produit à une alimentation du type décrit dans les instructions de fonctionnement ou indiqué sur le panneau arrière. Soyez sûr de vérifier la tension. Les cordons et câbles électriques doivent être installés de sorte qu'ils ne soient pas piétinés ou pincés par des objets placés sur ou contre eux.

Débranchez le cordon d'alimentation si l'appareil reste inutilisé pendant une longue période.

Ce produit a été conçu pour répondre à la norme IEC 62368, norme internationale de sécurité électrique, ainsi que des règlements CE et RoHS. Le pictogramme "poubelle barrée" signifie que l'équipement ne doit pas être jeté avec les déchets ordinaires, mais doit être mis en point de collecte avec les déchets électriques pour un recyclage approprié.

YBA est une marque déposée YBA SAS et l'usage est restreint par YBA, ses filiales et agents agréés. Toutes les autres marques et noms de produits cités dans ce manuel sont des marques déposées et la propriété de leurs propriétaires respectifs.

Avertissement: Toutes les informations contenues dans ce manuel sont correctes au moment de leur publication. Cependant, comme nos ingénieurs s'efforcent d'améliorer nos produits, votre appareil peut avoir une apparence légèrement différente, ou des fonctionnalités différentes par rapport à ce manuel.

Information sur la politique de garantie YBA

YBA garantit que ce produit est exempt de défauts dans les matériaux de fabrication et sous réserve de ce qui suit :

La période de garantie peut varier d'un pays à l'autre et selon les réglementations locales. Consultez votre revendeur ou distributeur pour confirmer la durée de la garantie dans votre pays.

YBA s'engage à réparer le matériel ou remplacer toute pièce défectueuse de ce produit, voire l'appareil (à la seule discrétion de YBA) dans les termes de la garantie.

La garantie YBA s'applique à l'acheteur d'origine seulement. Veillez à toujours conserver une preuve d'achat valide.

La garantie YBA n'affecte pas vos droits statutaires.

Procédure pour la garantie

Pour obtenir un service de garantie, merci de contacter le revendeur local agréé auprès duquel vous avez acheté ce produit.

La garantie ne couvre pas les frais d'expédition (aller et retour) au centre de service YBA. Votre appareil doit être emballé dans son carton d'origine ou tout autre emballage offrant un degré de protection équivalent.

Vous devez conserver une preuve d'achat (facture acquittée), qui est la seule preuve que ce produit est bien dans la période de garantie. Elle sera demandée.

Cette garantie n'est pas valable si :

- 1) le numéro de série a été modifié, altéré ou supprimé sur l'appareil ;
- 2) ce produit n'a pas été acheté auprès d'un distributeur local agréé ;
- 3) le produit montre des signes de réparation ou de tentative de réparation non effectuée par un centre de service agréé YBA.

Exclusions de garantie

L'entretien et la réparation ou le remplacement de pièces suite à une usure normale.

Des problèmes découlant de l'utilisation abusive du produit ou de l'utilisation de ce produit pour un usage non domestique.

Les dommages au châssis externe dus à une usure normale ou anormale.

Les dommages engendrés par des situations extrêmes (tels que les dommages dus à la foudre, les inondations, humidité, un incendie ...).

Les dommages engendrés à la suite d'un court-circuit sur les sorties haut-parleur.

Les dommages engendrés par un choc ou une chute.

Les dommages ou pannes causés par l'utilisation d'un emballage inadéquat lors du retour à un centre de service autorisé.

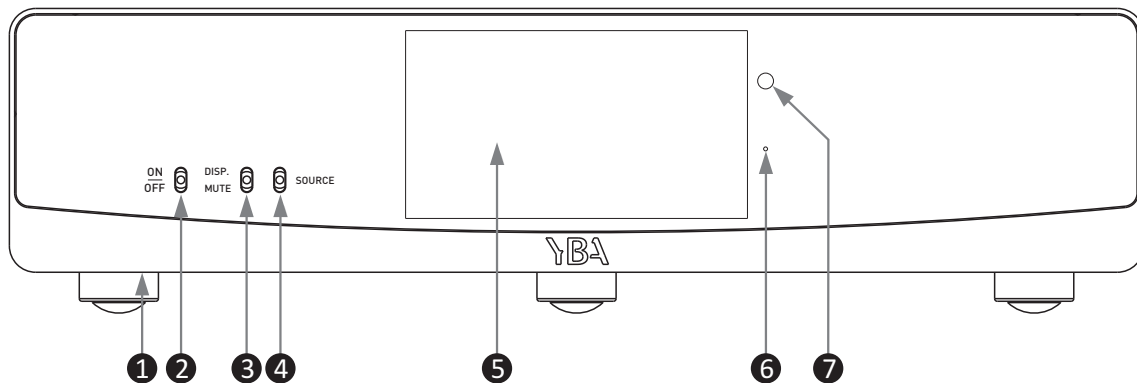
Les dommages causés par d'autres appareils ou accessoires tels que les cordons d'alimentation, filtres électriques ou haut-parleurs.

Les dommages dus à des réparations, des modifications ou des nettoyages par des techniciens non-certifiés ou en raison de l'utilisation de pièces qui ne sont pas d'origine.

Des dommages ou altérations dus à l'ouverture non autorisée de l'appareil.

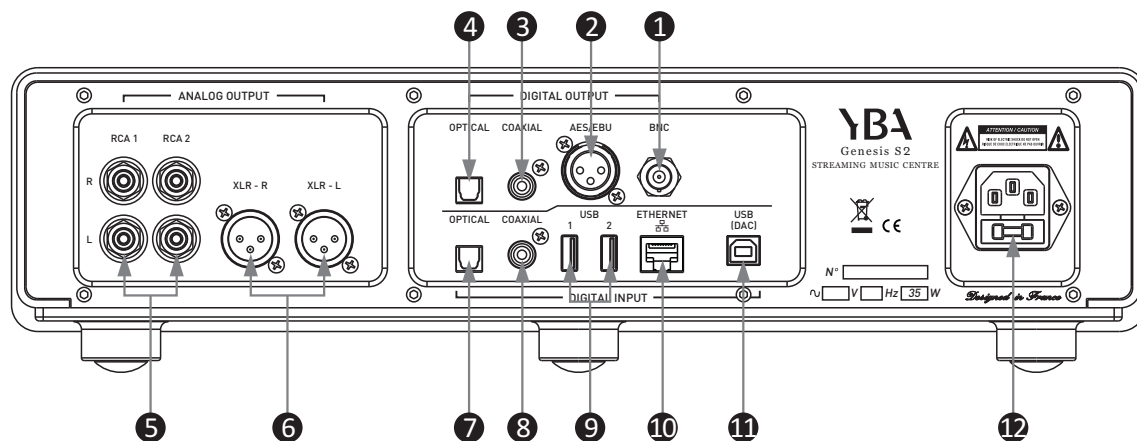
Toute perte complète ou partielle des données et des fichiers.

Découvrir votre S2: Vue de face



- 1** Interrupteur Placé sous la face avant, l'interrupteur sert à allumer ou éteindre le S2.
- 2** On/Off Basculer vers le bas pour mettre en veille / Basculer vers le haut pour quitter le mode veille.
- 3** Disp/Mute Vers le haut pour activer ou désactiver l'affichage à l'écran / Vers le bas pour couper le son.
- 4** Source Sélectionne les différentes entrées.
- 5** Écran tactile Écran LCD TFT 130 x 71 mm (zone visible)
- 6** Indicateur de démarrage Lorsqu'on allume l'appareil, la LED bleue clignote. Lorsque la diode bleue est fixe, l'appareil est prêt à l'emploi. S'il est en veille, la LED est rouge
- 7** Capteur IR Pointez la télécommande vers ce capteur pour un contrôle aisé à distance

Découvrir votre S2: Vue arrière



AVANT UTILISATION :

Avant de connecter ou de déconnecter une entrée ou une sortie, assurez-vous toujours que votre S2 est en position OFF. En cas de doute, débranchez le câble secteur de la prise d'alimentation.

Assurez-vous que tous les éléments connectés à votre lecteur sont tous éteints.

Organisez soigneusement le câblage vers et depuis votre S2 et vers et depuis tous vos éléments. Séparez les fils secteurs des câbles audio pour empêcher un bourdonnement ou tout autre bruit indésirable dans le système.

- 1** Sortie numérique BNC La sortie numérique BNC permet de connecter un DAC externe ou un enregistreur numérique.
- 2** Sortie numérique AES/EBU La sortie numérique AES/EBU permet de connecter un DAC externe ou un enregistreur numérique.
- 3** Sortie numérique coaxiale La sortie numérique coaxiale permet de connecter un DAC externe ou un enregistreur numérique.
- 4** Sortie numérique optique La sortie numérique optique permet de connecter un DAC externe ou un enregistreur numérique.
- 5** Sorties RCA 1 & 2 Sortie pré-amplifiée. Si vous souhaitez utiliser un subwoofer, un amplificateur de puissance séparé ou des haut-parleurs actifs, utilisez cette connexion.

Découvrir votre S2: Vue arrière

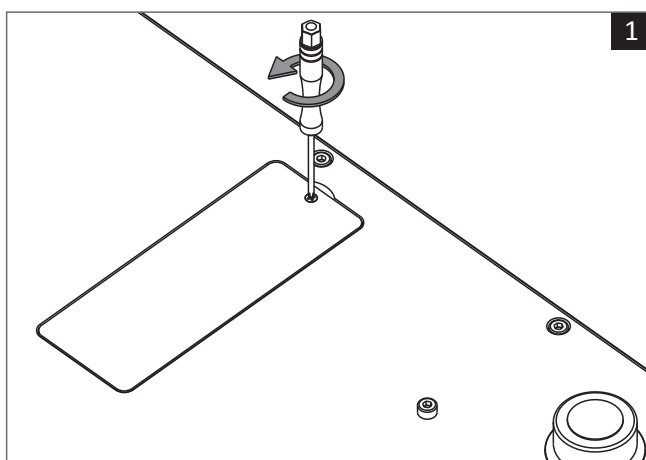
- ⑥ **Sortie XLR** Les sorties XLR symétriques doivent être utilisées avec des appareils possédant des entrées XLR symétriques. YBA recommande les connections RCA car le résultat sonore est meilleur, exceptées pour les très grandes longueurs de l'ordre de 10 mètres.
Les connecteurs XLR doivent être câblés: broche 1 : masse - Broche 2 : positif (en phase) - Broche 3 : négatif (phase inversée).
- ⑦ **Entrée numérique optique** Connectez-vous à la sortie optique d'une source audio numérique (par exemple un téléviseur numérique) par câble optique.
- ⑧ **Entrée coaxiale** Connectez-vous à la sortie coaxiale d'une source audio numérique par câble coaxial.
- ⑨ **Port hôte USB 1 et USB 2** USB (type A), pour l'utilisation d'une clé USB ou d'un disque dur USB.
- ⑩ **Entrée Ethernet** Connectez l'unité au réseau en permanence avec un câble réseau (non croisé RJ45-RJ45. Utilisez un câble adapté au type de réseau, par ex. 10/100 base-T (la plupart des réseaux domestiques). Cela permet à l'appareil d'être branché sur un réseau informatique (fortement recommandé lorsqu'une connexion filaire est déjà disponible ou peut être installée). Un câble réseau UTP RJ45 standard doit être utilisé pour connecter l'unité au routeur réseau. Choisir une connexion sans fil.
- ⑪ **USB-DAC** L'entrée USB Type B permet une connexion directe à un PC / Mac; Le fonctionnement du S2 est totalement indépendant de la carte son intégrée à votre ordinateur et fonctionnera correctement, que votre ordinateur soit équipé ou non d'une carte son.
- ⑫ **Entrée de l'alimentation** Utilisez le câble d'alimentation fourni avec votre S2. Vérifiez que l'interrupteur est en position OFF avant de brancher ou de débrancher le câble d'alimentation.

Copie de fichiers musicaux sur le lecteur SSD intégré

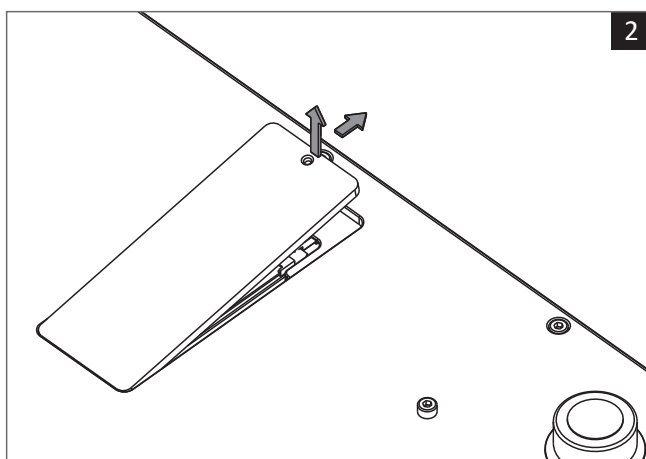
Le S2 est livré avec un lecteur SSD NVME de 1 To intégré pour stocker des fichiers musicaux.

Si vous souhaitez copier votre bibliothèque musicale sur le lecteur, il est recommandé de retirer le lecteur du S2 et de le connecter directement à votre ordinateur pour copier tous les fichiers.

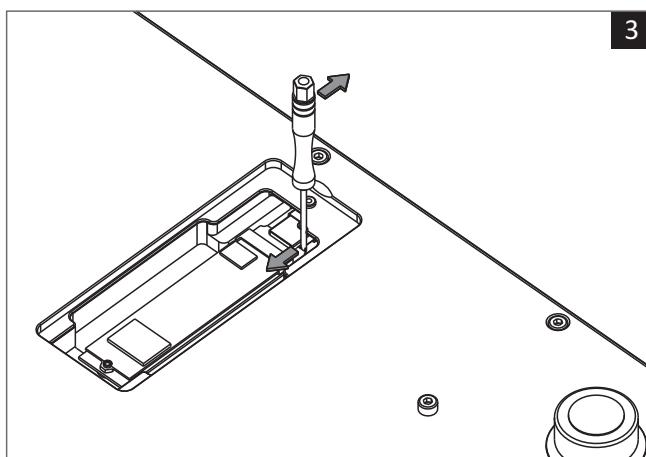
Le SSD Drive est connecté à un adaptateur USB et peut être relié directement aux ports USB de votre ordinateur.



Utilisez un tournevis pour retirer la vis au bas du S2.



Retirez le couvercle du disque.

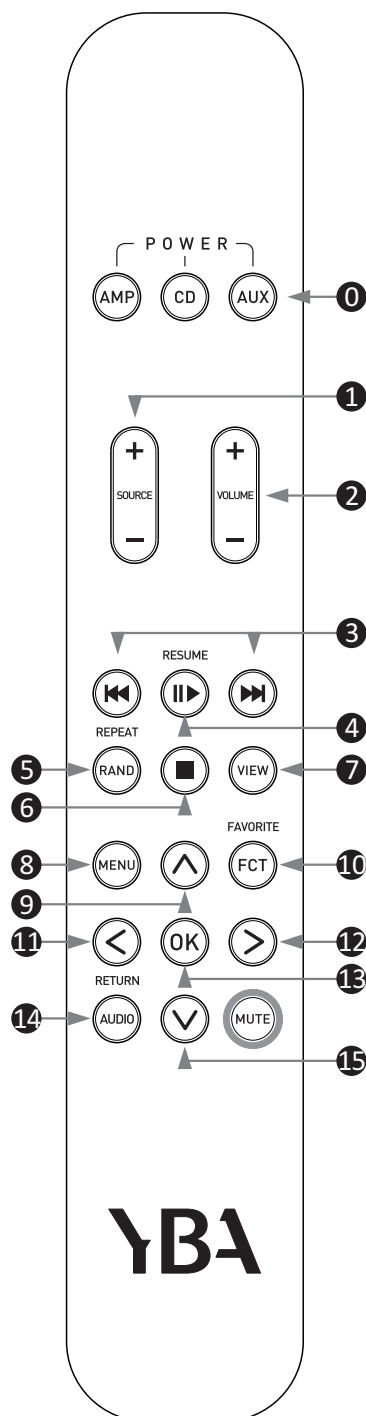


Utilisez un tournevis ou un autre outil pour presser sur le lecteur, en le poussant latéralement hors de la fente USB interne.

FONCTIONNEMENT DE LA TÉLÉCOMMANDE

Remarque: PRESS signifie une pression courte sur une touche tandis que HOLD signifie de maintenir la touche enfoncée pendant plus de 3 secondes.

Pointez toujours de préférence la télécommande vers la fenêtre infrarouge de votre S2.



- 0 Sélectionnez l'appareil YBA que vous voulez contrôler. Pour le S2 sélectionnez AUX
- 1 **Source+/Source-:** PRESS pour sélectionner la source désirée.
- 2 PRESS sur **Volume+/-** lorsque le S2 est utilisé en stand alone pour commander des enceintes actives. Sinon, utilisez les commandes du préamplificateur.
- 3 **Précédent /Suivant** ►► ◀◀ (piste) ◀◀ PRESS pour retourner au départ ou ►► pour aller à la piste suivante. >3 secondes pour avancer ou reculer dans la piste en cours.
- 4 **Play/Pause:** Lecture ► pause || (successivement)
- 5 **Random (RAND):** PRESS pour changer entre lecture aléatoire et liste de lecture. Choisissez OK. HOLD pour répéter la plage en cours.
- 6 **Stop (■):** Arrête la musique (PRESS)
- 7 **View:** HOLD (>3 sec) Pour diminuer la luminosité, puis d'éteindre l'écran.
- 8 **Menu:** PRESS pour revenir au Menu (Local songs/network service etc.)
- 9 **◀:** PRESS une fois pour revenir en arrière. PRESS OK au menu (Piste/Artiste/Album etc.) Naviguez au travers du menu par les quatre flèches. Flèche du haut retourne au menu à gauche. PRESS OK pour aller à la sélection du menu (Local Songs etc.)
- 10 **FCT:** PRESS pour ajouter la piste en cours de lecture au menu des favoris.
- 11 **<:** PRESS une fois pour revenir à la flèche. Presser OK pour retourner au menu (Piste/Artiste/Album etc.) Utilisez les flèches bas, gauche ou droite pour naviguer dans le menu et faire votre choix.
- 12 **>:** PRESS une fois pour revenir à la flèche. PRESS OK pour retourner au menu ((Piste/Artiste/Album, etc.) Utilisez les flèches bas, gauche ou droite pour naviguer dans le menu et faire votre choix.
- 13 **OK:** Confirme la sélection
- 14 **Return:** PRESS sur Return pour aller au Menu. Naviguez en utilisant les flèches pour sélectionner Piste/Artiste etc.
- 15 **v:** PRESS une fois pour revenir à la flèche. PRESS OK pour retourner au menu (Piste/Artiste/Album, etc.) Utilisez les flèches bas, gauche et droite pour naviguer dans le menu.

FONCTIONNEMENT DE L'APPAREIL

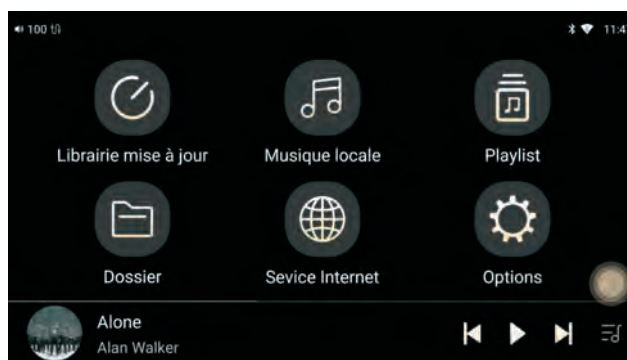
Allumer / éteindre

Appuyez sur l'interrupteur sous la face avant sur le côté gauche. Un indicateur rouge apparaît sur le côté droit de l'écran tactile.

Basculez l'interrupteur marche / arrêt du panneau avant vers le haut pour allumer l'appareil. Maintenez la position pendant 2-3 secondes. La lumière rouge sera remplacée par une lumière bleue clignotante qui deviendra alors fixe lorsque l'appareil sera prêt à l'emploi. Il est prêt lorsque vous voyez les options disponibles sur l'écran.

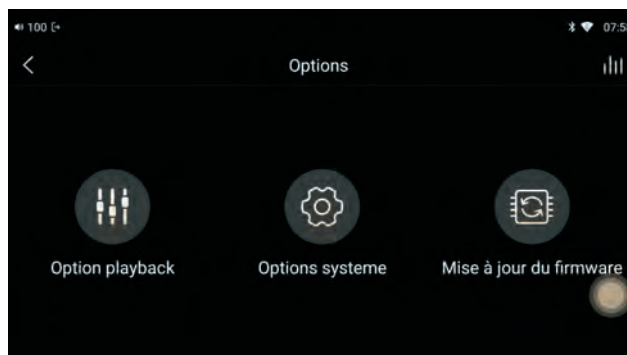
Pour éteindre à tout moment, utilisez simplement l'interrupteur dans un mouvement vers le bas. Pour éteindre, maintenir pendant 2-3 secondes. L'unité se mettra en veille (indicateur rouge). Pour éteindre complètement après cette étape, utilisez l'interrupteur situé sous la face avant.

Sélectionnez « Paramètres » dans les options



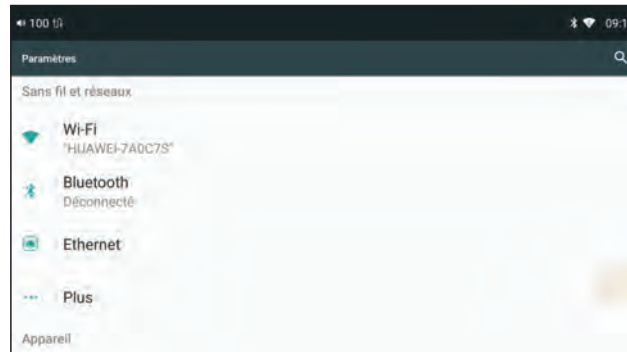
Mise à jour du firmware:

Vous serez toujours informés d'une mise à jour du micrologiciel. C'est un processus simple à suivre. Notez que la mise à jour prend un peu de temps. Lorsque des mises à jour sont disponibles, un lien sera publié sur le site web de YBA. Ce que nous vous suggérons de faire est d'ouvrir ce lien, de télécharger le fichier ZIP sur une clé USB (ne décompressez pas le fichier) et d'installer la mise à jour directement depuis votre clé USB. Pour ce faire, vous utilisez l'entrée USB1 ou USB2 et sélectionnez la mise à jour du micro logiciel / mise à niveau locale et suivez les indications. Choisissez la mise à jour native.



Les paramètres du système

Lorsque vous naviguez dans ces paramètres, pour revenir aux options, balayez de gauche à droite sur l'écran.



WLAN:

Les réseaux disponibles apparaissent en proposition. Sélectionnez et entrez les détails de votre réseau.

Assurez vous d'avoir sélectionné le bouton ON sur la droite.

Sous l'indicateur ON se trouve le bouton de réglages (settings). Ici vous pouvez choisir plusieurs options.

Bluetooth:

Pour appairer un appareil avec le S2, ouvrez les paramètres du smartphone ou de la tablette. Choisissez Bluetooth sur l'appareil et le S2 apparaîtra en option. Sélectionnez la connexion en vous assurant que vous avez bien activé "Bluetooth" sur le S2. Votre appareil apparaîtra alors dans les paramètres Bluetooth du S2. Appuyez pour sélectionner les deux et un code apparaîtra sur votre appareil.

Appuyez sur ce code pour activer l'appairage. N'oubliez pas que votre appareil ne peut avoir qu'un seul couplage actif à la fois.

Lorsque vous arrêtez d'utiliser le Bluetooth, la connexion s'éteint.

Ethernet:

Si vous choisissez d'utiliser une connexion Internet filaire, entrez les détails ici.

More:

Permet de réinitialiser les paramètres réseau.

Display:

Le modèle de clé virtuelle utilise par défaut le mode boîte flottante - toucher ce cercle sur l'écran revient à revenir à l'écran précédent.

Audio:

Taux d'échantillonnage de sortie fixe : Choisissez "Bypass" pour lire l'audio dans sa forme originale non modifiée. Vous pouvez également choisir entre 48 kHz et DSD256 pour définir le rééchantillonnage ou la conversion PCM-DSD pour tous les fichiers audio lus.

Sélectionnez la sortie : Choisissez entre la sortie préamplificateur ou la sortie ligne qui permet de contrôler le volume directement sur le S2. Également disponible dans le menu déroulant.

Mode de filtre passe-bas : Choisissez parmi six filtres numériques, qui modifient le traitement des données dans le convertisseur numérique-analogique et influent sur le son global.

Balance : Permet de régler la balance des canaux.

Qualité de lecture sans fil : Définit le codec qui sera utilisé lorsque le S2 est utilisé comme émetteur Bluetooth. Ce réglage n'a aucun effet sur l'utilisation du S2 en mode récepteur Bluetooth.

Airplay : Permet de transformer le S2 en récepteur Airplay. Également disponible dans le menu déroulant.

Storage :

Accès au stockage interne du système Android et au SSD interne.

Ensuite, des préférences plus personnelles peuvent être définies :

Langues :

La valeur par défaut est l'anglais. Lors de l'utilisation d'un écran de clavier, d'autres options seront disponibles



Sauvegarde et réinitialisation :

Cela réinitialisera votre S2 aux paramètres d'usine d'origine. Il est préférable de le laisser intact (sinon toutes les mises à jour et préférences seront effacées), sauf si nécessaire.

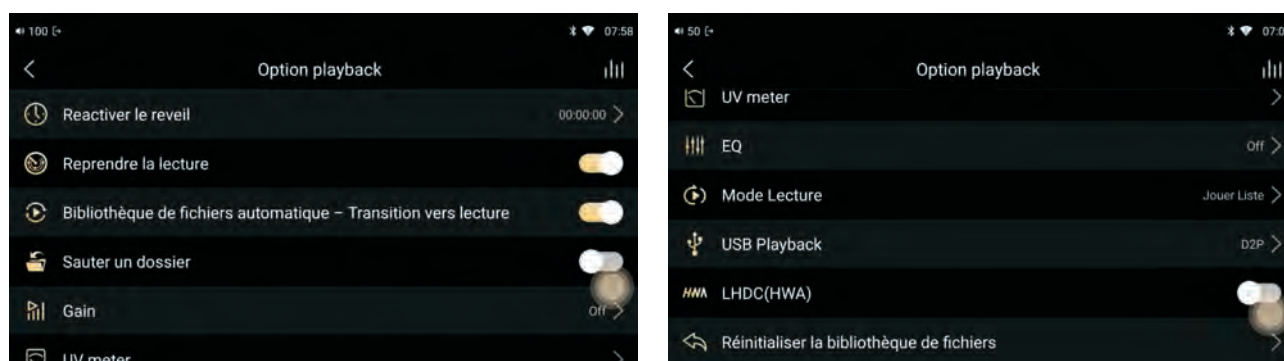
Date et heure :

Faites d'abord défiler les options pour sélectionner votre fuseau horaire. Choisissez si vous préférez le format 12 ou 24 heures. Une fois terminé, faites défiler vers le haut et sélectionnez Date et heure automatiques et fuseau horaire automatique.

Glissez vers la droite pour revenir au menu Paramètres.

Paramètres de lecture :

À partir de ce moment, vous remarquerez une flèche de retour en haut à gauche de l'écran pour toute navigation future. Ces paramètres doivent être configurés selon vos préférences personnelles.



Utilisez la flèche de retour en haut à gauche de l'écran pour naviguer dans le menu affiché. Ces paramètres doivent être configurés selon vos préférences personnelles.

Sleep TimeR = Arrêt Programmé

Peut être réglé si nécessaire. Sinon, laissez simplement le réglage d'usine de 00.00.00

Resume playback = Reprise de la lecture

Reprise de la lecture. Activer / désactiver.

Automatic library - Playback transition = Transitions :

Sélectionnez On ou Off. Cela permet d'ouvrir la page de lecture quand une piste est sélectionnée dans la liste.

Folder Skip = Saut de dossier :

Sélectionnez On ou Off.

Gain :

Pour modifier le niveau d'entrée du signal audio. Sélectionnez On ou Off.

UV meter- Vu mètre :

Permet d'afficher un VU mètre sur l'écran. 3 couleurs différentes peuvent être sélectionnées.

EQ = Égaliseur :

Permet de choisir vos réglages. Sélectionnez On ou Off.

Playback mode = Modes de lecture :

Choisissez parmi List Play (Liste de lecture) / Shuffle (Aléatoire) / Repeat All (Répéter tout) / Repeat Track (répéter la piste).

USB playback (DSD) :

Sélectionnez D2P, DoP (utilise les informations d'origine sans conversion) ou Native. La valeur par défaut est D2P. Concerne uniquement la sortie USB vers le DAC externe.

LHDC - Codec Bluetooth :

LHDC est un transmetteur Bluetooth qui bénéficie de la certification Hi-Res Audio. Lorsque vous sélectionnez On, l'encodage LHDC est activé. Si le casque ou les écouteurs prennent en charge le LHDC, l'encodage LHDC est utilisé pour transmettre les données (sélectionner On). Attention, certains casques ne sont pas compatibles (sélectionner Off).

Reset library - Réinitialisation de la bibliothèque :

Faites attention ici car une réinitialisation supprimera toutes les listes de lecture, les favoris, les informations récemment lues et les fichiers.

Une fois tous les paramètres du système et les paramètres de lecture saisis, appuyez à nouveau sur la flèche de retour pour revenir à l'écran de fonctionnement utile.

Scan Songs:

Si vous utilisez une clé USB ou un disque dur en USB-1 ou USB-2 ou si vous avez utilisé un transfert de fichiers Wi-Fi, vous devez scanner les chansons dans le système. Initialement, toutes les chansons seront enregistrées dans les Scan Songs. Appuyez sur Scan Songs puis sur Scan Now et vous recevrez les informations sur le nombre de morceaux numérisés.



Local Songs:

Choisissez Local Songs pour commencer à écouter votre musique. N'oubliez pas que vous devez avoir choisi "Local Songs" dans vos options d'entrée.

Cela vous donne la possibilité d'écouter les chansons par morceaux / artiste / album / genres et listes de lecture. En choisissant l'une de ces options, vous verrez tous les morceaux / artistes / albums classés par ordre alphabétique. Vous pouvez ajouter des informations supplémentaires comme suit ...

Songs: en appuyant sur le symbole des 4 lignes verticales en haut à droite de l'écran après avoir sélectionné une chanson, vous verrez les détails de l'album montrant la pochette, le titre de l'album et l'artiste.

Directement sous la couverture de l'album, vous verrez un cœur - une pression sur cette touche ajoute le morceau à vos **favoris**. Vous verrez également le numéro de la piste sur l'album. En appuyant sur l'icône d'information, vous accédez à des informations détaillées.

Revenir au morceau et appuyer sur le symbole à droite du morceau vous donne encore plus d'informations et vous permet également de le positionner dans votre playlist (Ajouter à). Vous pouvez également l'ajouter à une liste de lecture.

Créer une liste de lecture par nom en touchant le + en haut à droite de l'écran. Vous pouvez ajouter autant de listes de lecture que vous le souhaitez.

Vous pouvez également supprimer le morceau totalement ou seulement là où vous l'avez ajouté (options à supprimer de partout ou des Favoris/Playlists vous l'avez ajoutée).

Artistes / Albums: Vous avez les mêmes options que les chansons

Vous remarquerez que si vous choisissez de naviguer vers d'autres zones pour vérifier les paramètres, etc., la musique continuera de jouer.

Playlist :

En choisissant Playlist dans le menu, vous accédez à un écran qui répertorie vos listes de lecture et vos Favoris.

Folder - Dossier :

Il contient des informations relatives au stockage interne et externe. *Interne* concerne uniquement des informations système ; *Externe* concerne tout ce que vous avez pu transférer via votre transfert de fichiers Wi-Fi. Vous pouvez toujours utiliser ce dossier si vous le souhaitez.

Network Services (Services Internet):

DLNA:

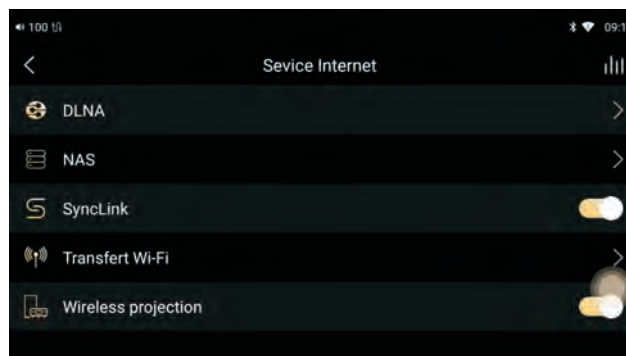
Notez qu'il existe deux fonctionnalités:

DMS (Digital Media Server) nécessite une connexion de périphérique de stockage externe (par exemple, un lecteur flash USB, un disque dur portable), puis activez le bouton DLNA.

Exemple: une application tierce (par exemple mConnect, BubbleUPnP) parcourt un répertoire de fichiers partagé par DMS sur le S2. Vous pouvez ensuite parcourir ce répertoire de fichiers partagé par le S2 avec (par exemple) mConnect.

DMR (Digital Media Renderer) s'ouvre avec DLNA, se ferme avec DLNA.

Exemple: une application tierce (par exemple mConnect, Bubble UPnP) lit les fichiers audio via DMR sur le S2. Utilisez le S2 pour lire ces fichiers audio avec mConnect.



Activer ou désactiver le DLNA :

Pour ajouter un dossier partagé DLNA. Pour consulter la liste des dossiers partagés DLNA. On ou Off.

NAS :

Permet de rechercher des serveurs NAS à proximité.

SyncLink :

Permet de contrôler la lecture des fichiers S2 Local via Bluetooth, en utilisant l'application Eddict player sur votre smartphone ou tablette.

Transfert de fichiers par Wifi :

Votre PC et votre S2 doivent utiliser le même réseau. Vérifiez que votre connexion wifi est toujours activée (Paramètres système WLAN ou Ethernet). Choisissez USB-DAC parmi les options de sélection d'entrée. Vous verrez une instruction sur l'écran de transfert de fichiers pour accéder à votre navigateur sur votre PC **Veillez noter les deux points: dans l'adresse du lien.** Cela vous amènera dans une zone où vous pourrez télécharger des fichiers de votre PC vers le S2

Remarque: Avant d'établir cette connexion, cliquez sur l'icône des paramètres en haut à droite de l'écran. Il vous offrira le choix de stocker les informations en permanence dans le stockage interne S2.

Appuyez sur le stockage interne et vous serez dirigé vers une large sélection d'options.

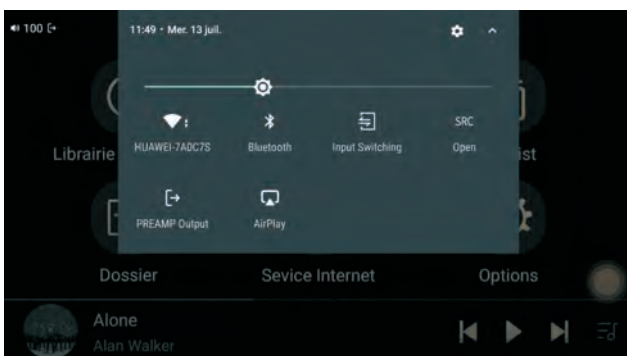
Cela peut être changé chaque fois que vous téléchargez, mais cela doit être fait avant le téléchargement.

Wireless projection:

Permet de contrôler complètement le S2 par Wi-Fi, en utilisant l'application Eddict player sur votre smartphone ou votre tablette. L'affichage de S2 sera complètement reproduit sur votre smartphone, vous donnant accès à toutes les fonctions et menus de S2.

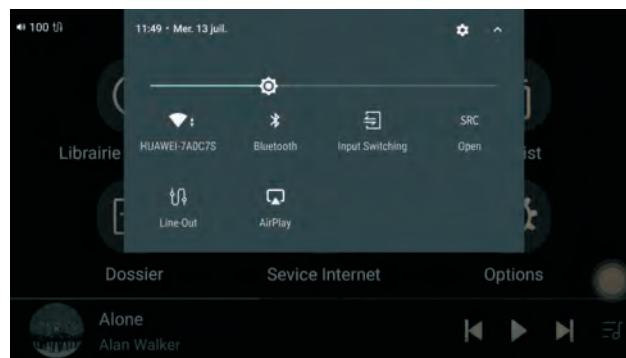
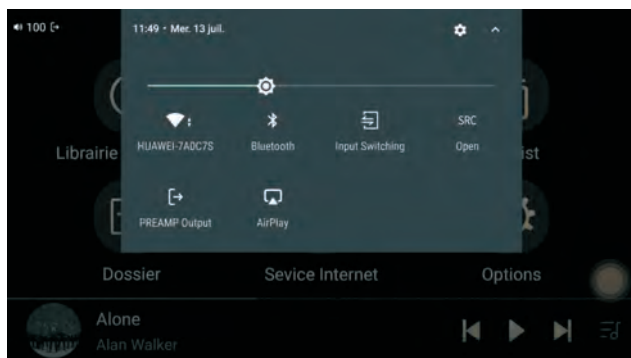
Menu "Swipe Down" (balayage vers le bas)**SRC (Fixed output sampling rate - Réglages du taux d'échantillonnage de sortie fixe):**

Cliquez pour activer / désactiver SRC. Appuyez longuement pour accéder à l'écran des réglages du taux d'échantillonnage de sortie fixe. Dans les réglages du système.



PreAmp Output // Line-Out - Sortie préamplificateur // Sortie ligne.

Sélection de la sortie préamplificateur ou de la sortie ligne qui permet de contrôler le volume directement sur le S2.



Input Switching - Sélection d'entrée

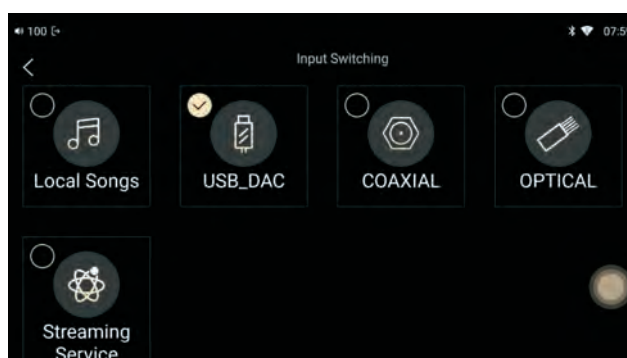
Choisissez l'entrée de votre choix, en vous rappelant que pour écouter du matériel sur USB, vous choisissez des Local Songs. N'oubliez pas que vous devez numériser le contenu de votre clé USB pour qu'il apparaisse dans la bibliothèque de Local songs.

Pour utiliser l'option **USB-DAC**, un téléchargement est requis pour Windows. Aucun téléchargement n'est requis pour Mac.

Le fichier peut être téléchargé du site web YBA - www.ybahifi.com/downloads.html

Après avoir téléchargé et installé, vous aurez la possibilité via vos paramètres sonores d'utiliser Eddict Audio Device pour écouter de la musique stockée sur votre PC. Le périphérique de sortie audio de votre PC sera temporairement désactivé et le S2 deviendra le périphérique audio par défaut. Si vous souhaitez déconnecter votre S2 et revenir à votre carte son, revenez à vos paramètres audio et choisissez la sortie de votre PC. Vous devrez choisir USB-DAC dans l'option de commutation d'entrée.

Lorsque vous choisissez Coaxial / Optical et USB-DAC, le S2 agit comme un décodeur DAC de grande qualité.



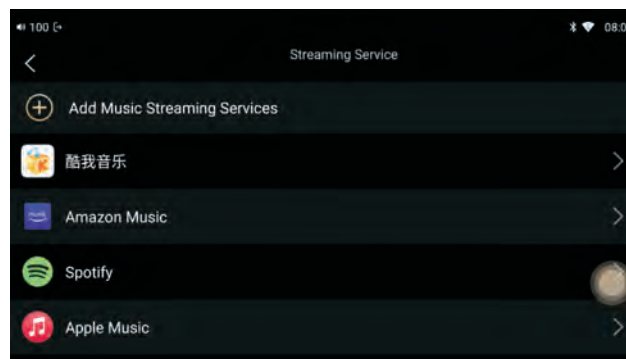
Services de Streaming :

Actuellement, dix options de streaming sont installées et d'autres suivront lors d'une prochaine mise à jour du micrologiciel.

Il est nécessaire d'entrer les détails de votre compte dans chacune de ces options, puis de vous connecter. Ces informations ne doivent être saisies qu'une seule fois.

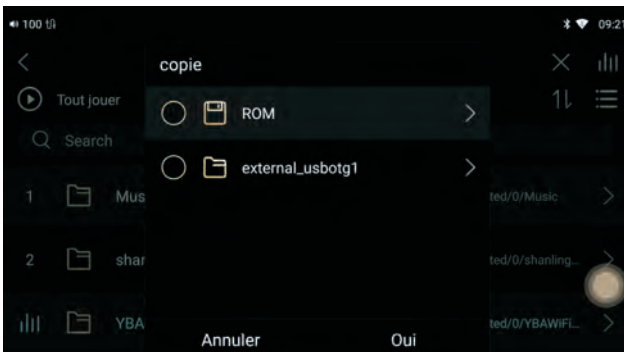
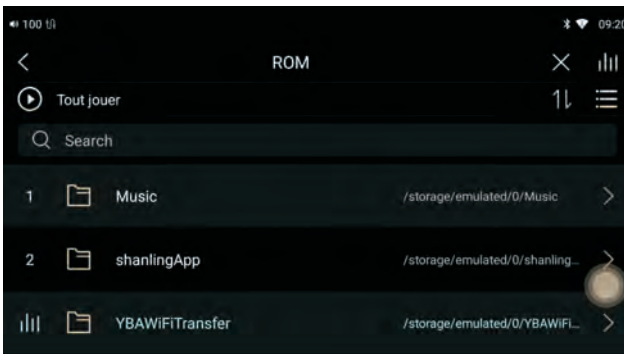
Si vous vous inscrivez à l'un de ces services pour la première fois, nous vous conseillons de le faire via votre PC ou votre appareil mobile, puis d'entrer vos identifiants de connexion sur le S2.

Si votre connexion wifi est de qualité, il vous suffit de sélectionner l'option de votre choix pour écouter votre musique préférée.



Copier des fichiers d'un lecteur USB vers le disque SSD interne :

Ouvrez le navigateur de dossiers et naviguez jusqu'aux fichiers du lecteur USB. Cliquez sur le bouton de multi-sélection dans le coin supérieur droit et choisissez les fichiers que vous souhaitez copier. Cliquez ensuite sur Copier et choisissez l'emplacement du disque SSD. Il est recommandé de lire les fichiers à partir du disque SSD interne pour des performances optimales.



CARACTÉRISTIQUES

FORMAT DE FICHIERS

Formats pris en charge Taux d'échantillonnage	AIFF, WAV(LPCM), FLAC, MP3, WMA, AAC DSD512 32 - 768KHz
Résolutions	16bit, 24bit, 32bit

RESEAU

Ethernet	10/100 Base-T (RJ45)
WiFi	IEEE 802.11b/g/n
WPS	Compatible
DLNA	1.0/1.5 compatible
UPnP	DMP/DMR
Network Service AirPlay	Services de streaming sélectionnés inclus : Oui

AUDIO

Entrées numériques	Coaxial, Optical, USB (DAC), USB (hôte), Bluetooth 4.2 avec LDAC
Sorties audio	RCA plaqué or, XLR symétrique

LINE OUT

Niveau de sortie RCA	2.25V
Niv. de sortie symétrique SNR	4.5V
THD+N	107 dB 0.0008%

Convertisseur D/A	AKM AK4497SEQ x 2 (32 bits / 768kHz)
Alimentation	Alimentation linéaire avec transformateur haute performance
Dimensions (wxdxh) Finition	430 mm x 388 mm x 115 mm
Poids	Noir 9.1 kg

YBA



www.ybahifi.com

info@ybahifi.com